

PSR-UNI-L-1X4NO-1DO-24DC-PI - Реле безопасности



1487648

<https://www.phoenixcontact.com/pc/produkty/1487648>

Просьба обратить внимание, что данные, представленные в данном PDF-документе, сгенерированы из нашего онлайн-каталога. Пожалуйста, посмотрите полные данные в документации пользователя. Действуют наши общие условия пользования, распространяющиеся на загрузки.



Конфигурируемое предохранительное реле, многофункциональное, до SIL 3, кат. 4, PL e, 1 цепь датчика, 1-/2-канальный режим, автоматический/ручной, контролируемый пуск, 1 x 4 цепи активации, 1 сигнальный выход, $U_S = 24 \text{ В DC}$, штекерная клемма Push-in

Описание продукта

Многофункциональное предохранительное реле PSR-UNI-L – это гибкое решение для обеспечения безопасности в промышленных условиях. Оно позволяет контролировать различные защитные устройства, такие как аварийные остановки, защитные щиты и световые барьеры. Благодаря своим настраиваемым свойствам оно может быть адаптировано к конкретным требованиям.

Преимущества для вас

- До кат. 4/PL e согласно EN ISO 13849-1, SIL 3 согласно EN МЭК 62061, SIL 3 согласно МЭК 61508
- Возможность локального конфигурирования
- Помощь в конфигурировании через cliрх ENGINEER dp
- 1- и 2-канальное управление
- Ручной контроль и автоматическая активация в одном приборе
- Небольшая ширина корпуса, всего 22,5 мм

Коммерческие данные

Номер артикула	1487648
Упаковочная единица	1 Количество
Минимальное количество, предусмотренное условиями заказа	1 Количество
Ключ изделия	DNA191
GTIN	4063151930998
Вес/шт. (с упаковкой)	187,16 g
Вес/шт. (без упаковки)	164,66 g
Номер таможенного тарифа	85371098
Страна происхождения	DE

PSR-UNI-L-1X4NO-1DO-24DC-PI - Реле безопасности



1487648

<https://www.phoenixcontact.com/pc/produkty/1487648>

Технические характеристики

Характеристики изделий

Тип изделия	Реле безопасности
Серия изделий	PSRuni
Применение	Аварийный останов
	Контроль положения защитной двери
	Световой барьер
	электромагнитный выключатель
	Устройства для двухпозиционного управления
Коврики	
Управление	1- и 2-канальная
Тип реле	Электромеханическое реле с принудительно управляемыми контактами согласно МЭК/EN 61810-3

Изоляционные характеристики: Воздушный путь и путь утечки между цепями

Категория перенапряжения	III (между логикой и цепями активации)
--------------------------	--

Время

Время срабатывания, типовое	< 100 мс (автоматический / ручной пуск)
	< 500 мс (Работа с контактным ковриком)
Тип. время притяжения при U_S	1 с (при управлении через A1; применимое включение питания через A1/A2 недопустимо)
Время возврата, типовое	< 25 мс (при запросе при помощи цепей тока)
	< 85 мс (Работа с контактным ковриком)
	< 25 мс (при требовании через A1; применимое отключение питания через A1/A2 недопустимо)
Время перезапуска	< 1 с (Время загрузки)
Время возврата в состояние готовности	500 мс (по запросу функции безопасности)
	> 100 мс (Время перехода в состояние готовности после активации цепи датчика с ручным запуском)
	> 500 мс (Время перехода в состояние готовности после активации цепи датчика с ручным запуском в режиме ступенчатого мата)

Электрические характеристики

Макс. мощность потерь при номинальных условиях	21,65 Вт (при $U_S = 30$ В, $I_L^2 = 100$ А ²)
Нормальный режим работы	100 % ED

Воздушный путь и путь утечки между цепями

Расчетное напряжение изоляции	250 В
	250 В
Расчетное импульсное напряжение / изоляция	См. раздел «Координация изоляции»

Питание

Наименование	A1/A2
Расчетное напряжение питания цепи управления U_S	24 В DC -20 % / +25 %

PSR-UNI-L-1X4NO-1DO-24DC-PI - Реле безопасности



1487648

<https://www.phoenixcontact.com/pc/produkty/1487648>

Номинальный ток питания цепи управления I_S	тип. 55 mA (с внутренним управлением цепью датчика и цепью запуска)
	тип. 45 mA (с внешним управлением цепью датчика и цепью запуска)
Потребляемая мощность на U_S	тип. 1,32 Вт
Ток включения	тип. 35 A ($\Delta t = 25$ мкс при U_S)
Время фильтрации	1 мс (Логика)
Защитная схема	Последовательная защита от неправильной полярности; С табилитроны

Входные данные

Цифровой: Логика (I1.1, I1.2)

Описание входа	обеспечивает безопасность
	МЭК 61131-2, тип 3
Количество входов	2
Диапазон входных напряжений, сигнал "0"	0 В DC ... 5 В DC
Диапазон входных напряжений, сигнал "1"	11 В DC ... 30 В DC
Диапазон входного тока сигнал "0"	0 mA ... 1,5 mA
Ток включения	< 45 mA (тип. при U_S , $\Delta t < 50$ мкс)
Время фильтрации	макс. 3 мс (Ширина тестового импульса: низкий тестовый импульс)
	мин. 50 мс (Частота тестового импульса, низкий тестовый импульс)
	< 1 мс (Возможны высокие тестовые импульсы при > 100 мс частоты тестового импульса)
Синхронность	∞ (2-канальная схема), 5 с (антивалентная схема), 0,5 с (устройство для двухпозиционного управления)
Максимальная частота	мин. 0 Гц
	макс. 0,1 Гц
Макс. допустимое сопротивление кабельной системы	150 Ω
Защитная схема	Варистор
Потребляемый ток	< 3,5 mA (тип. при U_S)

Цифровой: Цепь пуска (S34)

Описание входа	не обеспечивает безопасность
	МЭК 61131-2, тип 3
Количество входов	1
Диапазон входных напряжений, сигнал "0"	0 В DC ... 5 В DC
Диапазон входных напряжений, сигнал "1"	11 В DC ... 30 В DC
Диапазон входного тока сигнал "0"	0 mA ... 1,5 mA
Ток включения	< 45 mA (тип. при U_S)
Время фильтрации	макс. 3 мс (Ширина тестового импульса: низкий тестовый импульс)
	мин. 50 мс (Частота тестового импульса, низкий тестовый импульс)
Максимальная частота	мин. 0 Гц
	макс. 0,1 Гц

PSR-UNI-L-1X4NO-1DO-24DC-PI - Реле безопасности



1487648

<https://www.phoenixcontact.com/pc/produkty/1487648>

Макс. допустимое сопротивление кабельной системы	150 Ω
Защитная схема	Варистор
Потребляемый ток	< 3,5 мА (тип. при U_S)

Выходные данные

Реле: Цепи активации (13/14, 23/24, 33/34, 43/44)

Описание выходов	обеспечивает безопасность соответственно 2 NO последовательно, без задержки, с нулевым потенциалом
Количество выходов	4
Исполнение контакта	4 замыкающиеся цепи
Материал контакта	AgSnO ₂
Коммутационное напряжение	мин. 10 В макс. 250 В AC/DC
Коммутационная способность	мин. 100 мВт
Ток включения	мин. 10 мА макс. 6 А
Коммутационная способность согласно МЭК 60947-5-1	5 А (AC15) 5 А (DC13)
Макс. ток продолжительной нагрузки	6 А
Среднеквадрат. значение суммарного тока	100 А ² (Соблюдайте кривые)
Частота переключения	макс. 0,1 Гц
Долговечность механическая	10x 10 ⁶ коммутационных циклов
Выходные предохранители	6 А gL / gG 4 А gL / gG (для применения в устройствах с низкими требованиями к безопасности)

Оповещение: M1

Описание выходов	не обеспечивает безопасность
Количество выходов	1
Напряжение	тип. (U_S - 2,5 V)
Ток	макс. 100 мА
Максимальный пусковой ток	500 мА ($\Delta t = 10 \mu s$ при U_S)
Частота коммутации	макс. 0,1 Гц
Защитная схема	Защита от переплюсовки Стабилитроны
Защита от короткого замыкания	да

Такт: T1, T2

Описание выходов	не обеспечивает безопасность
Количество выходов	2
Напряжение	тип. (U_S - 2,5 V)
Ток	макс. 100 мА
Максимальный пусковой ток	500 мА ($\Delta t = 10 \mu s$ при U_S)
Защитная схема	Защита от переплюсовки Стабилитроны
Защита от короткого замыкания	да

PSR-UNI-L-1X4NO-1DO-24DC-PI - Реле безопасности



1487648

<https://www.phoenixcontact.com/pc/produkty/1487648>

Длина кабеля	см. входы
Схема разряда	нет

Характеристики клемм

Технология подключения

вставной	да
----------	----

Соединение провода

Тип подключения	Зажимы Push-in
Сечение жесткого провода	0,2 мм ² ... 2,5 мм ²
Сечение гибкого провода	0,2 мм ² ... 2,5 мм ²
Сечение провода AWG	24 ... 14
Длина снятия изоляции	10 мм

Сигнализация

Индикатор состояния	4 x СИД (зеленый, желтый, красный)
Индикация рабочего напряжения	1 светодиод (зеленый, желтый, красный)
Индикация ошибок	1 светодиод (красный)

Размеры

Ширина	22,5 мм
Высота	117,5 мм
Глубина	114,5 мм

Спецификации материала

Цвет	желтый (RAL 1018)
Материал корпуса	Franyl B63 V0 GV30

Параметры

Данные по технике безопасности

Категория останова	0
--------------------	---

Данные по технике безопасности: EN ISO 13849

Категория	4 (5 A DC13; 5 A AC15; 4380 циклов коммутации/год)
Уровень эффективности (PL)	e

Данные по технике безопасности: МЭК 61508 - высокие требования

Уровни совокупной безопасности (SIL)	3
--------------------------------------	---

Данные по технике безопасности: МЭК 61508 - низкие требования

Уровни совокупной безопасности (SIL)	3
--------------------------------------	---

Данные по технике безопасности: EN МЭК 62061

Уровни совокупной безопасности (SIL)	3
--------------------------------------	---

Экологические условия и условия эксплуатации

PSR-UNI-L-1X4NO-1DO-24DC-PI - Реле безопасности



1487648

<https://www.phoenixcontact.com/pc/produkty/1487648>

Условия окружающей среды

Степень защиты	IP20
Мин. степень защиты на месте установки	IP54
Температура окружающей среды (при эксплуатации)	-25 °C ... 60 °C (Соблюдайте кривые)
Температура окружающей среды (хранение/транспорт)	-40 °C ... 85 °C
Рабочая высота	≤ 2000 м (через NN)
Макс. допустимая влажность воздуха (хранение/транспорт/овка)	75 % (В среднем, 85 % кратковременно, без выпадения конденсата)
Макс. допустимая отн. влажность воздуха (при эксплуатации)	75 % (В среднем, 85 % кратковременно, без выпадения конденсата)
Ударпрочность	15г
Вибрация (при эксплуатации)	10 Гц ... 150 Гц, 2г

Стандарты и предписания

Воздушный путь и путь утечки между цепями

Стандарты / нормативные документы	МЭК 60664-1
-----------------------------------	-------------

Монтаж

Тип монтажа	Установка на монтажную рейку
Указания по монтажу	см. график зависимости от темп.
Монтажное положение	вертикальное или горизонтальное

PSR-UNI-L-1X4NO-1DO-24DC-PI - Реле безопасности

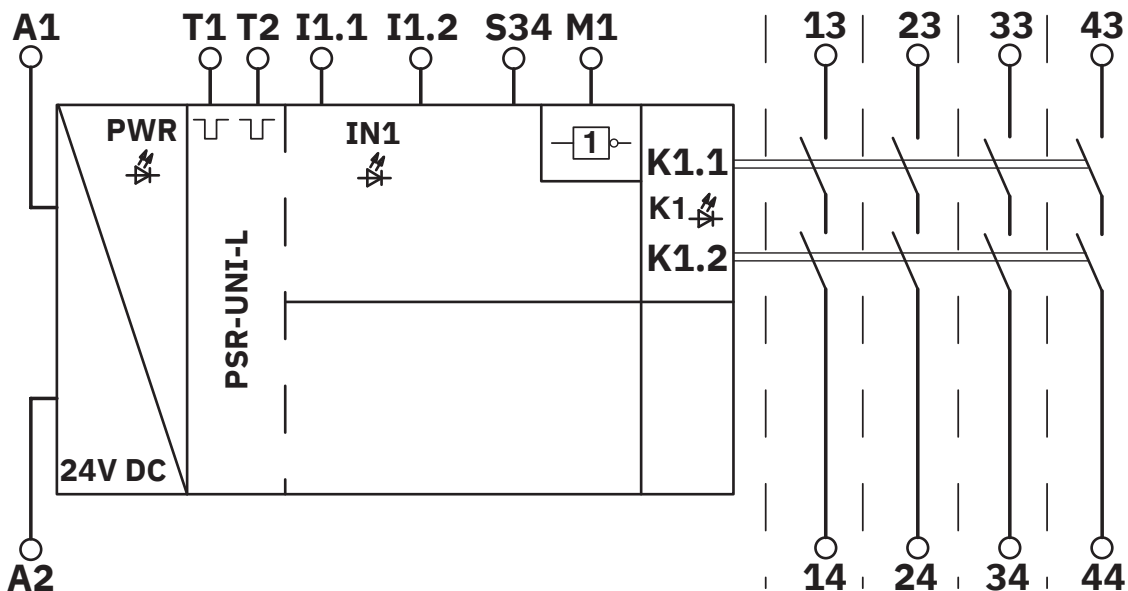


1487648

<https://www.phoenixcontact.com/pc/produkty/1487648>

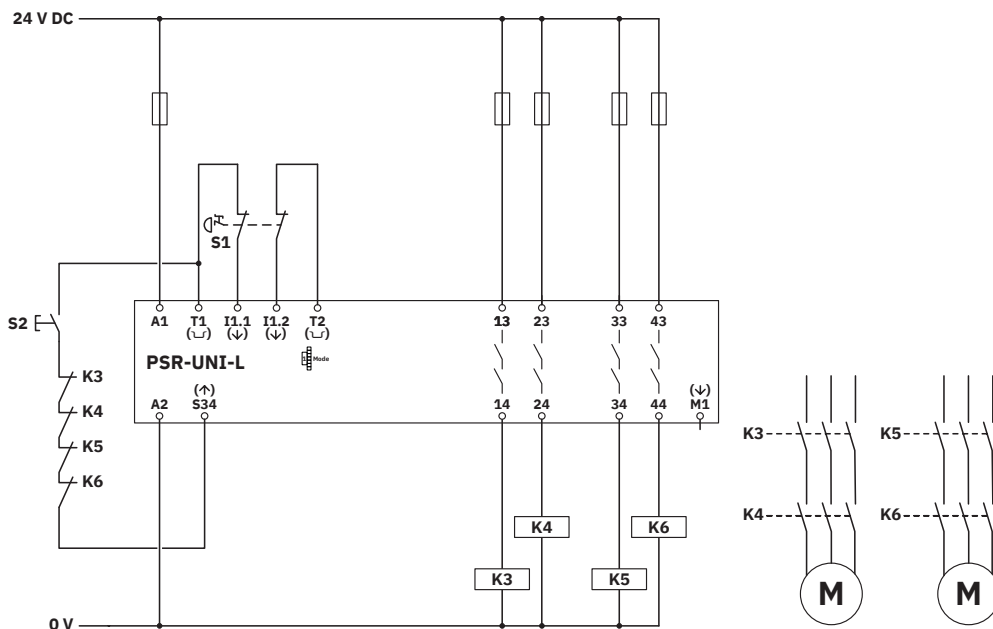
Чертежи

Блок-схема



Блок-схема

Электрическая схема



2-канальный контроль аварийного останова

PSR-UNI-L-1X4NO-1DO-24DC-PI - Реле безопасности



1487648

<https://www.phoenixcontact.com/pc/produkty/1487648>

Сертификаты

🔗 To download certificates, visit the product detail page: <https://www.phoenixcontact.com/pc/produkty/1487648>



cULus Listed

ID допуска: E140324

PSR-UNI-L-1X4NO-1DO-24DC-PI - Реле безопасности



1487648

<https://www.phoenixcontact.com/pc/produkty/1487648>

Классификация

ECLASS

ECLASS-11.0	27371819
ECLASS-13.0	27371819
ECLASS-12.0	27371819

ETIM

ETIM 9.0	EC001449
----------	----------

Phoenix Contact 2025 © — все права сохранены
<https://www.phoenixcontact.com>

PHOENIX CONTACT GmbH & Co. KG
Flachmarktstraße 8
D-32825 Blomberg
+49 (0) 5235-3 00
info@phoenixcontact.com