

AXL SE FSDO4/2 2A - Модуль безопасности



1090205

<https://www.phoenixcontact.com/pc/produkty/1090205>

Просьба обратить внимание, что данные, представленные в данном PDF-документе, сгенерированы из нашего онлайн-каталога. Пожалуйста, посмотрите полные данные в документации пользователя. Действуют наши общие условия пользования, распространяющиеся на загрузки.



Axioline Smart Elements, Модуль цифрового вывода, Функциональная безопасность, FSoE, Безопасные цифровые выходы: 2 (2-канальное расположение), 4 (1-канальное расположение), 24 В DC, 2 А, способ подключения: 2-проводная схема, степень защиты: IP20

Преимущества для вас

- До SIL 3 согласно EN 61508
- До кат. 4/PL е согласно EN ISO 13849-1, SIL 3 согласно EN МЭК 62061
- 4 безопасных вывода при 1-канальном расположении
- 2 безопасных вывода при 2-канальном расположении

Коммерческие данные

Номер артикула	1090205
Упаковочная единица	1 Количество
Минимальное количество, предусмотренное условиями заказа	1 Количество
Ключ изделия	DNA831
GTIN	4055626898834
Вес/шт. (с упаковкой)	48,43 g
Вес/шт. (без упаковки)	36 g
Номер таможенного тарифа	85389091
Страна происхождения	DE

AXL SE FSDO4/2 2A - Модуль безопасности

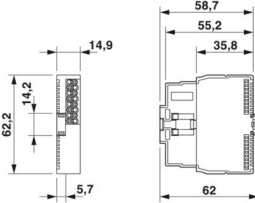


1090205

<https://www.phoenixcontact.com/pc/produkty/1090205>

Технические характеристики

Размеры

Чертеж	
Ширина	14,9 мм
Высота	62,2 мм
Глубина	62 мм

Интерфейсы

FSoE

Количество интерфейсов	1
Тип подключения	Краевые разъемы
Скорость передачи данных	См. систему, в которой используется элемент Smart Element.

Характеристики системы

Модуль

Адресное пространство ввода	6 байт (FSoE)
Адресное пространство вывода	6 байт (FSoE)
Потребность в конфигурационных данных	5 байт

Выходные данные

Цифровой

Наименование, выход	Безопасные цифровые выходы
Описание выходов	EN 61131-2
Тип подключения	Зажимы Push-in
Способ подключения	2-проводная схема
Количество выходов	2 (2-канальное расположение) 4 (1-канальное расположение)
Защитная схема	Защита от короткого замыкания, защита выходов от перегрузки; электронный
Выходное напряжение	24 В DC
Выходной ток	макс. 2 А (на каждый выход)
Максимальный выходной ток на 1 канал	2 А
Максимальный выходной ток на 1 модуль	4 А
Номинальное напряжение	24 В DC
Нагрузка, мин.	1,5 кΩ (при номинальном напряжении)

AXL SE FSDO4/2 2A - Модуль безопасности



1090205

<https://www.phoenixcontact.com/pc/produkty/1090205>

Выходное напряжение в отключенном состоянии	< 5 В
Выходной ток в отключенном состоянии	< 2 мА
Номинальная индуктивная нагрузка	48 ВА (1 Гн, 12 Ом, при номинальном напряжении)
Номинальная активная нагрузка	48 Вт (12 Ом, при номинальном напряжении)
Частота переключений	1 Гц (0,2 Гц при > 1 А)
Стойкость обратного напряжения к коротким импульсам	нет
Реакция на перегрузку	Отключение задействованного выхода, повторный запуск посредством квитирования
Реакция на индуктивную перегрузку	Может быть прервана передача сигнала на выходе
Наименование, выход	Безопасные цифровые выходы
Описание выходов	EN 61131-2
Тип подключения	Зажимы Push-in
Способ подключения	2-проводная схема
Количество выходов	2 (2-канальное расположение) 4 (1-канальное расположение)
Защитная схема	Защита от короткого замыкания, защита выходов от перегрузки; электронный
Выходное напряжение	24 В DC
Выходной ток	макс. 2 А (на каждый выход)
Максимальный выходной ток на 1 канал	2 А
Максимальный выходной ток на 1 модуль	4 А
Номинальное напряжение	24 В DC
Нагрузка, мин.	1,5 кΩ (при номинальном напряжении)
Выходное напряжение в отключенном состоянии	< 5 В
Выходной ток в отключенном состоянии	< 2 мА
Номинальная индуктивная нагрузка	48 ВА (1 Гн, 12 Ом, при номинальном напряжении)
Номинальная активная нагрузка	48 Вт (12 Ом, при номинальном напряжении)
Частота переключений	1 Гц (0,2 Гц при > 1 А)
Стойкость обратного напряжения к коротким импульсам	нет
Реакция на перегрузку	Отключение задействованного выхода, повторный запуск посредством квитирования
Реакция на индуктивную перегрузку	Может быть прервана передача сигнала на выходе

Характеристики изделий

Конструкция	модульный
Тип изделия	Компоненты ввода-вывода
Серия изделий	Axioline Smart Elements
Монтажное положение	на выбор
Применение	Функциональная безопасность
Режим работы	FSoE

Изоляционные характеристики

Категория перенапряжения	II (МЭК 60664-1)
Степень загрязнения	2 (EN 60664-1)

Электрические характеристики

Потенциалы

Устройство защиты	внешний предохранитель через систему, в которой используется элемент Smart Element
Защитная схема	Защита от перенапряжений, напряжение питания; электронный (35 В, 0,5 с)
	Защита от подключения с неправильной полярностью, электропитание; через систему, в которой используется элемент Smart Element

Потенциалы: Питание локальной шины Axioline F (U_{Bus})

Электропитание	5 В DC (посредством цокольного модуля)
Потребление тока	макс. 120 мА (при U_{Bus} 5 В DC)
	тип. 93 мА (при U_{Bus} 5 В DC)

Потенциалы: Питание логической схемы Smart Element (U_{SE})

Электропитание	посредством краевых разъемов
----------------	------------------------------

Потенциалы: Питание периферийных устройств (U_P)

Электропитание	24 В DC (посредством краевых разъемов)
Диапазон напряжения питания	19,2 В DC ... 30 В DC (включая все отклонения и коэффициент пульсации)
Потребление тока	макс. 30 мА ((питание от U_P с 30 В DC, все выходы заняты, без питания исполнительных элементов))
	тип. 25 мА ((питание от U_P с 24 В DC, все выходы заняты, без питания исполнительных элементов))
Потребляемая мощность	мин. 403 мВт

Характеристики клемм

Технология подключения

Наименование, подключение	Периферийные устройства
Указание по типу подключения	Учитывайте указания в разделе «Сечения проводов», а также длину снятия изоляции и вставления.

Соединение провода

Тип подключения	Зажимы Push-in
Сечение жесткого провода	0,25 мм ² ... 1,5 мм ²
Сечение гибкого провода	0,25 мм ² ... 1,5 мм ²
Сечение проводника AWG	24 ... 16
Сечение гибкого проводника с кабельным наконечником, без пластмассовой втулки	0,25 мм ² ... 1,5 мм ²
Сечение гибкого проводника с кабельным наконечником и изолирующим хомутом	0,25 мм ² ... 1,5 мм ²
Длина снятия изоляции	8 мм

Периферийные устройства

Тип подключения	Зажимы Push-in
-----------------	----------------

AXL SE FSDO4/2 2A - Модуль безопасности



1090205

<https://www.phoenixcontact.com/pc/produkty/1090205>

Указание по типу подключения	Учитывайте указания в разделе «Сечения проводов», а также длину снятия изоляции и вставления.
Сечение жесткого провода	0,25 мм ² ... 1,5 мм ²
Сечение гибкого провода	0,25 мм ² ... 1,5 мм ²
Сечение провода AWG	24 ... 16
Сечение гибкого проводника с кабельным наконечником и изолирующим хомутом	0,25 мм ² ... 1,5 мм ²
Сечение гибкого проводника с кабельным наконечником, без пластмассовой втулки	0,25 мм ² ... 1,5 мм ²
Длина снятия изоляции	8 мм

Экологические условия и условия эксплуатации

Условия окружающей среды

Температура окружающей среды (при эксплуатации)	-25 °C ... 60 °C
Степень защиты	IP20
Степень защиты на месте установки	мин. IP54
Давление воздуха (эксплуатации)	70 кПа ... 108 кПа
Давление воздуха (хранение / транспортировка)	66 кПа ... 108 кПа
Температура окружающей среды (хранение/транспорт)	-40 °C ... 85 °C
Допустимая отн. влажность воздуха (при эксплуатации)	5 % ... 95 % (без выпадения конденсата)
Допустимая влажность воздуха (хранение / транспортировка)	5 % ... 95 % (без выпадения конденсата)

Стандарты и предписания

Степень защиты	III (МЭК 61140, EN 61140, VDE 0140-1)
----------------	---------------------------------------

Воздушные зазоры и пути утечки

Воздушные пути и пути утечки	МЭК 60664-1
------------------------------	-------------

Монтаж

Тип монтажа	Гнездо Smart Element
Монтажное положение	на выбор

AXL SE FSDO4/2 2A - Модуль безопасности

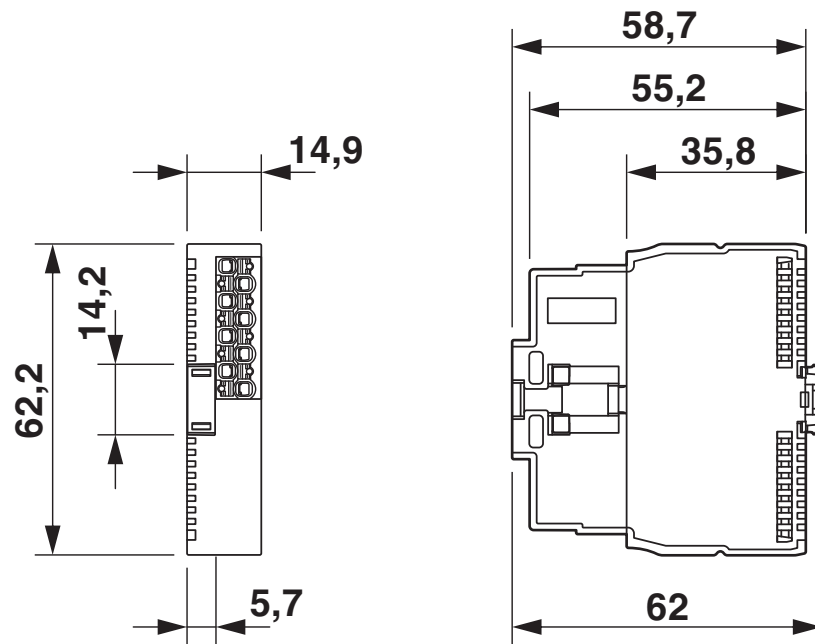
1090205

<https://www.phoenixcontact.com/pc/produkty/1090205>



Чертежи

Чертеж



Размеры

AXL SE FSDO4/2 2A - Модуль безопасности



1090205

<https://www.phoenixcontact.com/pc/produkty/1090205>

Сертификаты

🔗 To download certificates, visit the product detail page: <https://www.phoenixcontact.com/pc/produkty/1090205>



Functional Safety

ID допуска: 968/FSP 2625.00/23



UL Listed

ID допуска: E238705



cUL Listed

ID допуска: E238705

cULus Listed

AXL SE FSDO4/2 2A - Модуль безопасности



1090205

<https://www.phoenixcontact.com/pc/produkty/1090205>

Классификация

ECLASS

ECLASS-11.0	27242604
ECLASS-12.0	27242604
ECLASS-13.0	27242604

ETIM

ETIM 8.0	EC001599
----------	----------

AXL SE FSDO4/2 2A - Модуль безопасности



1090205

<https://www.phoenixcontact.com/pc/produkty/1090205>

Необходимые принадлежности

AXL F BP SE4 - Держатель модуля

1088135

<https://www.phoenixcontact.com/pc/produkty/1088135>

Axioline F, Backplane, 4 гнезда для элементов Axioline Smart, скорость передачи данных в локальной шине: 100 Мбит/с, степень защиты: IP20



AXL F BP SE6 - Держатель модуля

1088136

<https://www.phoenixcontact.com/pc/produkty/1088136>

Axioline F, Backplane, 6 гнезд для элементов Axioline Smart, скорость передачи данных в локальной шине: 100 Мбит/с, степень защиты: IP20



Phoenix Contact 2024 © — все права сохранены

<https://www.phoenixcontact.com>

PHOENIX CONTACT GmbH & Co. KG

Flachsmarktstraße 8

D-32825 Blomberg

+49 (0) 5235-3 00

info@phoenixcontact.com