

AXL SE FSDI8/3 - Модуль безопасности



1090203

<https://www.phoenixcontact.com/pc/produkty/1090203>

Просьба обратить внимание, что данные, представленные в данном PDF-документе, сгенерированы из нашего онлайн-каталога. Пожалуйста, посмотрите полные данные в документации пользователя. Действуют наши общие условия пользования, распространяющиеся на загрузки.



Axioline Smart Elements, Модуль цифрового ввода, Функциональная безопасность, FSoE, Безопасные цифровые входы: 4 (2-канальное расположение), 8 (1-канальное расположение), 24 В DC, способ подключения: 3-проводной, степень защиты: IP20

Преимущества для вас

- До SIL 3 согласно EN 61508
- До кат. 4/PL е согласно EN ISO 13849-1, SIL 3 согласно EN МЭК 62061
- 8 безопасных входов при 1-канальном расположении
- 4 безопасных входа при 2-канальном расположении

Коммерческие данные

Номер артикула	1090203
Упаковочная единица	1 Количество
Минимальное количество, предусмотренное условиями заказа	1 Количество
Ключ изделия	DNA821
GTIN	4055626899268
Вес/шт. (с упаковкой)	48,43 g
Вес/шт. (без упаковки)	36 g
Номер таможенного тарифа	85389091
Страна происхождения	DE

AXL SE FSDI8/3 - Модуль безопасности

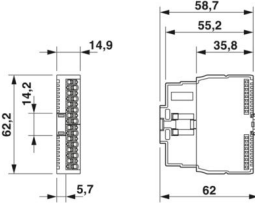


1090203

<https://www.phoenixcontact.com/pc/produkty/1090203>

Технические характеристики

Размеры

Чертеж	
Ширина	14,9 мм
Высота	62,2 мм
Глубина	62 мм

Интерфейсы

FSoE

Количество интерфейсов	1
Тип подключения	Краевые разъемы
Скорость передачи данных	См. систему, в которой используется элемент Smart Element.

Характеристики системы

Модуль

Адресное пространство ввода	6 байт (FSoE)
Адресное пространство вывода	6 байт (FSoE)
Потребность в конфигурационных данных	6 байт

Входные данные

Цифровой

Наименование, вход	Безопасные цифровые входы
Описание входа	EN 61131-2 тип 3
Количество входов	4 (2-канальное расположение) 8 (1-канальное расположение)
Длина кабеля	макс. 200 м (от тактового выхода к безопасному входу (суммарное значение по пути туда и обратно))
Тип подключения	Зажимы Push-in
Способ подключения	3-проводной
Диапазон входных напряжений, сигнал "0"	-3 В DC ... 5 В DC
Диапазон входных напряжений, сигнал "1"	11 В DC ... 30 В DC
Номинальное напряжение на входе U_{IN}	24 В DC
Номинальный входной ток при U_{IN}	тип. 2,7 мА
Время фильтрования (входной фильтр)	1,5 мс 3 мс (По умолчанию)

	5 мс
	15 мс
Защитная схема	Защита входов от перепутывания полярности; Диод

Характеристики изделий

Конструкция	модульный
Тип изделия	Компоненты ввода-вывода
Серия изделий	Axiline Smart Elements
Монтажное положение	на выбор
Применение	Функциональная безопасность
	FSoE
Режим работы	FSoE

Изоляционные характеристики

Категория перенапряжения	II (МЭК 60664-1)
Степень загрязнения	2 (EN 60664-1)

Электрические характеристики

Потенциалы

Устройство защиты	внешний предохранитель через систему, в которой используется элемент Smart Element
Защитная схема	Защита от перенапряжений, напряжение питания; электронный (35 В, 0,5 с)
	Защита от подключения с неправильной полярностью, электропитание; через систему, в которой используется элемент Smart Element

Потенциалы: Питание локальной шины Axiline F (U_{Bus})

Электропитание	5 В DC (посредством цокольного модуля)
Потребление тока	макс. 140 мА (при U_{Bus} 5 В DC)
	тип. 101 мА (при U_{Bus} 5 В DC)

Потенциалы: Питание логической схемы Smart Element (U_{SE})

Электропитание	посредством краевых разъемов
----------------	------------------------------

Потенциалы: Питание периферийных устройств (U_P)

Электропитание	24 В DC (посредством краевых разъемов)
Диапазон напряжения питания	19,2 В DC ... 30 В DC (включая все отклонения и коэффициент пульсации)
Потребление тока	макс. 12 мА (Питание от U_P с 30 В DC, все входы заняты, без питания датчиков через тактовое питание OUT_T1 и OUT_T2)
	тип. 9 мА (Питание от U_P с 24 В DC, все входы заняты, без питания датчиков через тактовое питание OUT_T1 и OUT_T2)
Потребляемая мощность	мин. 154 мВт

Характеристики клемм

Технология подключения

Наименование, подключение	Периферийные устройства
Указание по типу подключения	Учитывайте указания в разделе «Сечения проводов», а также длину снятия изоляции и вставления.

Соединение провода

Тип подключения	Зажимы Push-in
Сечение жесткого провода	0,25 мм ² ... 1,5 мм ²
Сечение гибкого провода	0,25 мм ² ... 1,5 мм ²
Сечение проводника AWG	24 ... 16
Длина снятия изоляции	8 мм

Периферийные устройства

Тип подключения	Зажимы Push-in
Указание по типу подключения	Учитывайте указания в разделе «Сечения проводов», а также длину снятия изоляции и вставления.
Сечение жесткого провода	0,25 мм ² ... 1,5 мм ²
Сечение гибкого провода	0,25 мм ² ... 1,5 мм ²
Сечение провода AWG	24 ... 16
Длина снятия изоляции	8 мм

Экологические условия и условия эксплуатации

Условия окружающей среды

Температура окружающей среды (при эксплуатации)	-25 °C ... 60 °C
Степень защиты	IP20
Степень защиты на месте установки	мин. IP54
Давление воздуха (эксплуатации)	70 кПа ... 108 кПа
Давление воздуха (хранение / транспортировка)	66 кПа ... 108 кПа
Температура окружающей среды (хранение/транспорт)	-40 °C ... 85 °C
Допустимая отн. влажность воздуха (при эксплуатации)	5 % ... 95 % (без выпадения конденсата)
Допустимая влажность воздуха (хранение / транспортировка)	5 % ... 95 % (без выпадения конденсата)

Стандарты и предписания

Степень защиты	III (МЭК 61140, EN 61140, VDE 0140-1)
----------------	---------------------------------------

Воздушные зазоры и пути утечки

Воздушные пути и пути утечки	МЭК 60664-1
------------------------------	-------------

Монтаж

Тип монтажа	Гнездо Smart Element
Монтажное положение	на выбор

AXL SE FSDI8/3 - Модуль безопасности

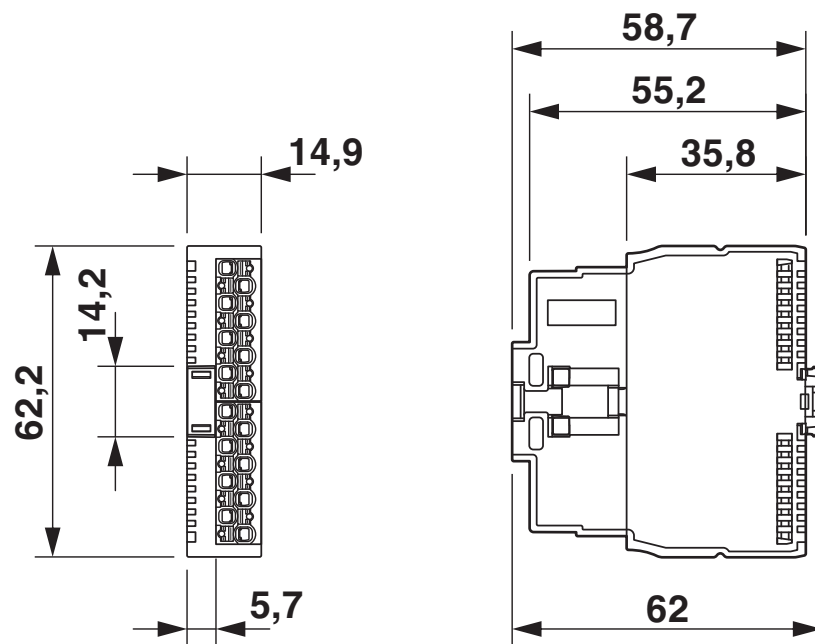
1090203

<https://www.phoenixcontact.com/pc/produkty/1090203>



Чертежи

Чертеж



Размеры

AXL SE FSDI8/3 - Модуль безопасности



1090203

<https://www.phoenixcontact.com/pc/produkty/1090203>

Сертификаты

🔗 To download certificates, visit the product detail page: <https://www.phoenixcontact.com/pc/produkty/1090203>



Functional Safety

ID допуска: 968/FSP 2625.00/23



UL Listed

ID допуска: E238705



cUL Listed

ID допуска: E238705

cULus Listed

AXL SE FSDI8/3 - Модуль безопасности



1090203

<https://www.phoenixcontact.com/pc/produkty/1090203>

Классификация

ECLASS

ECLASS-11.0	27242604
ECLASS-12.0	27242604
ECLASS-13.0	27242604

ETIM

ETIM 8.0	EC001599
----------	----------

AXL SE FSDI8/3 - Модуль безопасности



1090203

<https://www.phoenixcontact.com/pc/produkty/1090203>

Необходимые принадлежности

AXL F BP SE4 - Держатель модуля

1088135

<https://www.phoenixcontact.com/pc/produkty/1088135>

Axioline F, Backplane, 4 гнезда для элементов Axioline Smart, скорость передачи данных в локальной шине: 100 Мбит/с, степень защиты: IP20



AXL F BP SE6 - Держатель модуля

1088136

<https://www.phoenixcontact.com/pc/produkty/1088136>

Axioline F, Backplane, 6 гнезд для элементов Axioline Smart, скорость передачи данных в локальной шине: 100 Мбит/с, степень защиты: IP20



Phoenix Contact 2024 © — все права сохранены

<https://www.phoenixcontact.com>

PHOENIX CONTACT GmbH & Co. KG

Flachsmarktstraße 8

D-32825 Blomberg

+49 (0) 5235-3 00

info@phoenixcontact.com